

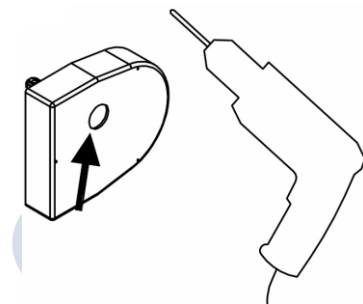
TAKEX

TAW100/150/200/300

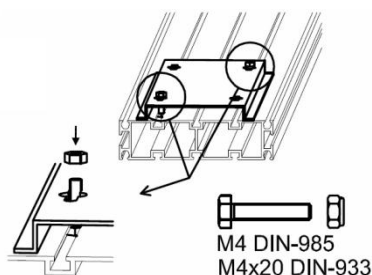
Obudowy typu TOWER do montażu barier podczerwieni

Instrukcja instalacji

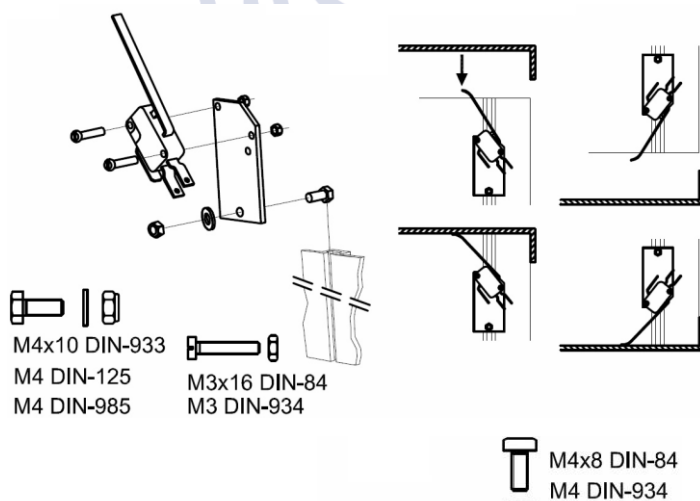
1. Wywierć w jednej z pokryw otwór do przeprowadzenia przewodów



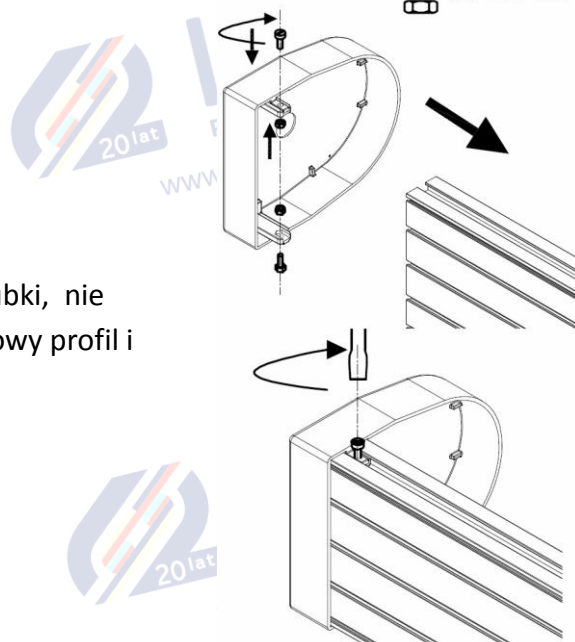
2. Dokręć podstawy barier do profilu aluminiowego w odpowiednich miejscach za pomocą dwóch śrubek w przeciwległych rogach



3. Zamontuj włącznik antysabotażowy przy górnym lub dolnym końcu profilu aluminiowego. Upewnij się, że języczek włącznika wystaje poza krawędź profilu.



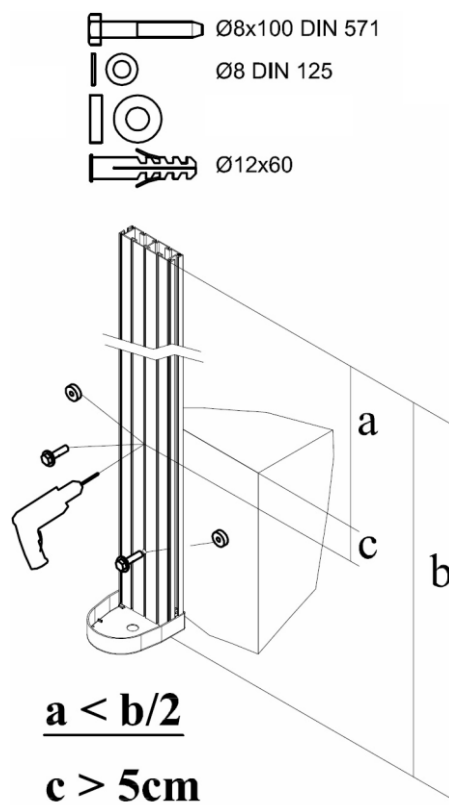
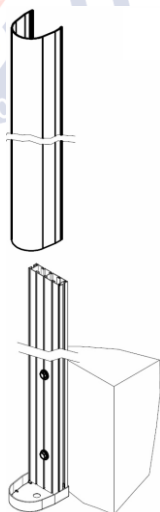
4. Włóż nakrętki do gniazd w dolnej pokrywie i wkręć w nie śrubki, nie dokręcając ich do końca. Następnie nasuń pokrywę na aluminiowy profil i dokręć śrubki do oporu.



5. Przykręć uchwyty do ściany za pomocą kołków rozporowych i gumowych podkładek (w zestawie). Po przykręceniu obudowy do ściany zamontuj bariery w podstawach i dokonaj ich regulacji.

Nie zakładaj na bariery przednich pokryw.

6. Załóż pokrywy obudowy wsuwając je od góry w profil aluminiowy.



7. Zamontuj górną pokrywę obudowy, w taki sam sposób jak dolną (patrz punkt 4).

Montaż grzałek i termostatu

W celu zapewnienia poprawnej pracy barier w niskich temperaturach, obudowy powinny być wyposażone w grzałki. Najlepiej aby jedna grzałka przypadała na jedną barierę, wariant minimum to jedna grzałka na obudowę. Oryginalne grzałki zasilane są napięciem 12 VDC, dlatego jeśli do obudowy doprowadzone jest napięcie 24 V, konieczne jest połączenie dwóch grzałek szeregowo. Każda grzałka pobiera prąd 250 mA, dlatego przy większych instalacjach konieczne może być wydzielenie dla grzałek oddzielnego obwodu zasilania, ewentualnie montaż zasilaczy sieciowych w każdej obudowie. W zależności od napięcia zasilającego i wymaganej ilości grzałek możliwe są różne warianty ich połączenia (patrz rysunek poniżej).

